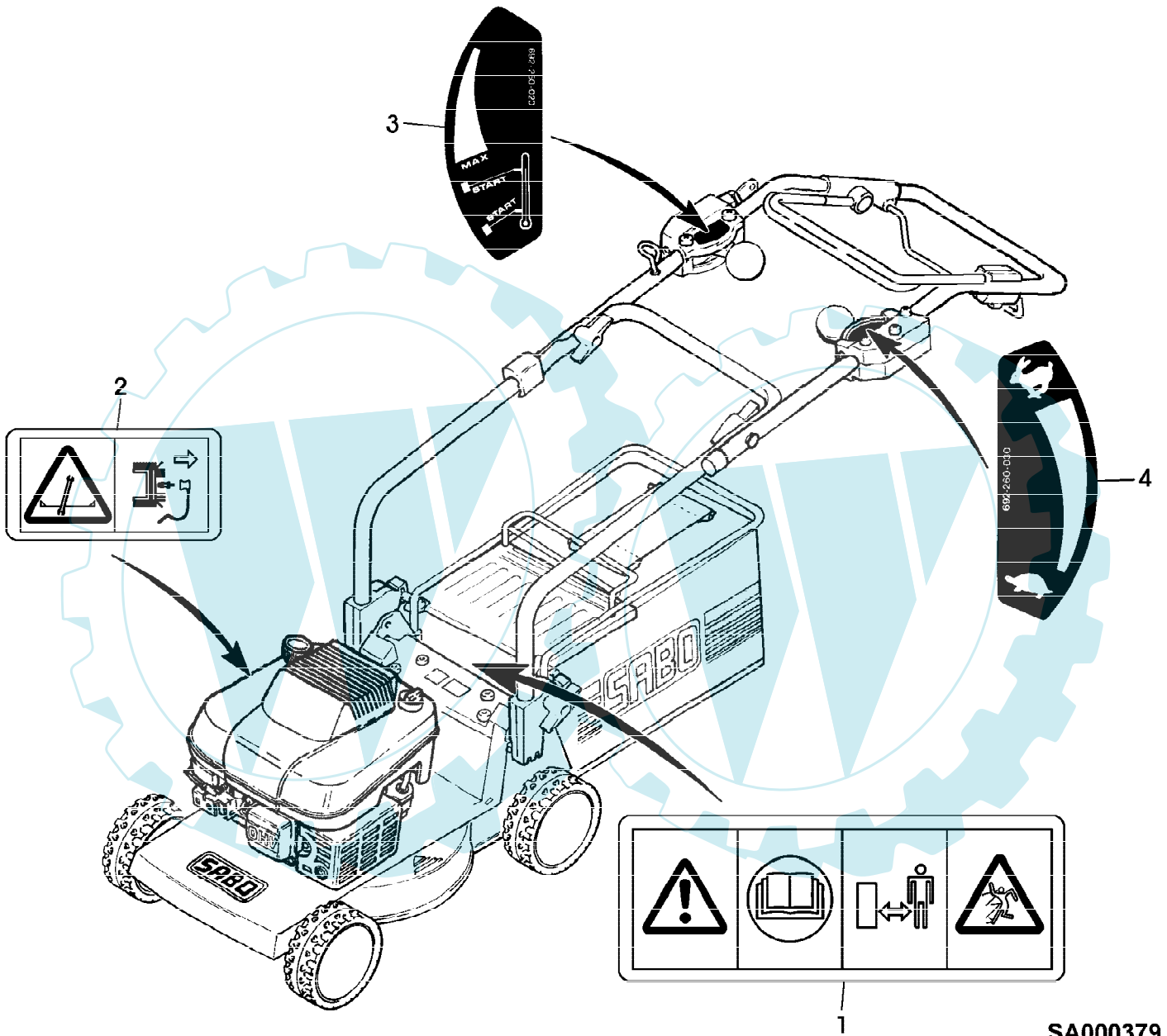


SA000377

47-OHV EA EDV-NR.SA122 AB 003608
ANTRIEB

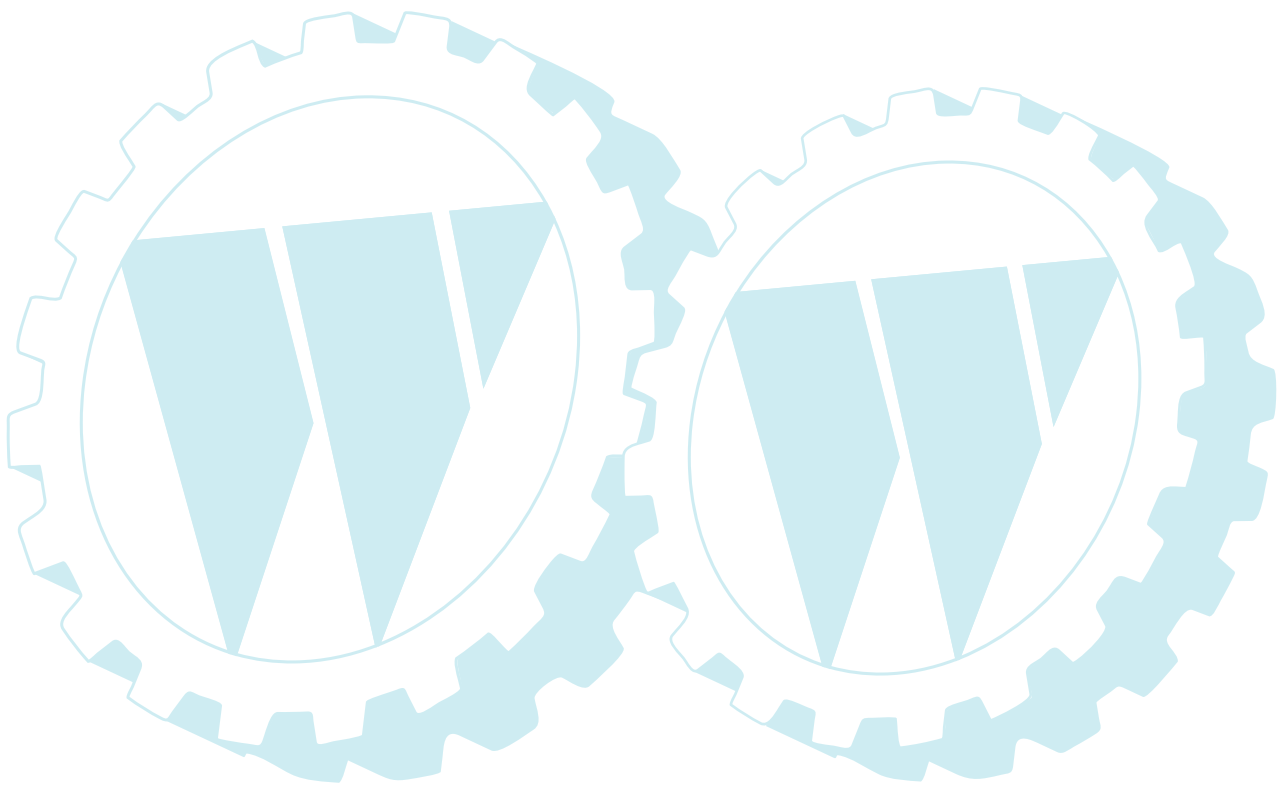
Page 2 of 13

Reihennummer	Artikelnummer	Menge	Description
1	SA34348	1	RIEMENSCHLEIBE [003608-006857]
	SA34341	1	RIEMENSCHLEIBE [006858-]
2	SA33228	1	KEILRIEMEN
3	SA30117	1	SPANNROLLE
4	SA29725	1	HALTER *
5	SA15233	1	FEDERRING 8MM
6	SA15413	1	MUTTER M8
7	SA29854	1	SCHRAUBE * M5X12
8	SA15229	1	UNTERLEGSCHLEIBE A5,3MM
9	SA16053	1	SPANNROLLE
10	SA15233	1	FEDERRING 8MM
11	SA15413	1	MUTTER M8
12	SA11998	1	SICHERUNGSMUTTER (A) M8
13	SA15207	1	UNTERLEGSCHLEIBE 15MM
14	SA34925	1	ARM (SUB FOR SA33226)
15	SA33211	1	DREHFEDER
16	SA17726	1	BUECHSE
17	SA15213	1	UNTERLEGSCHLEIBE (A) 8,4MM
18	SA16946	1	RING
19	SA15306	1	SCHRAUBE * M8X40
20	SA30451	1	RIEMENSCHLEIBE ASSY
21	SA19260	1	SCHRAUBE * M6X60
22	SA15202	1	UNTERLEGSCHLEIBE 6,4MM
23	SA33218	1	ABDECKUNG
24	SA29854	2	SCHRAUBE * M5X12
25	SA33779	1	HALTER *
26	SA16267	2	SCHRAUBE * 4,2X13
27	SA30421	1	TROCKEN GELADENE BATTERIE
28	SA34074	1	ABDECKUNG (A) WERDEN NUR NOCH IN PACKMENGEN GELIEFERT

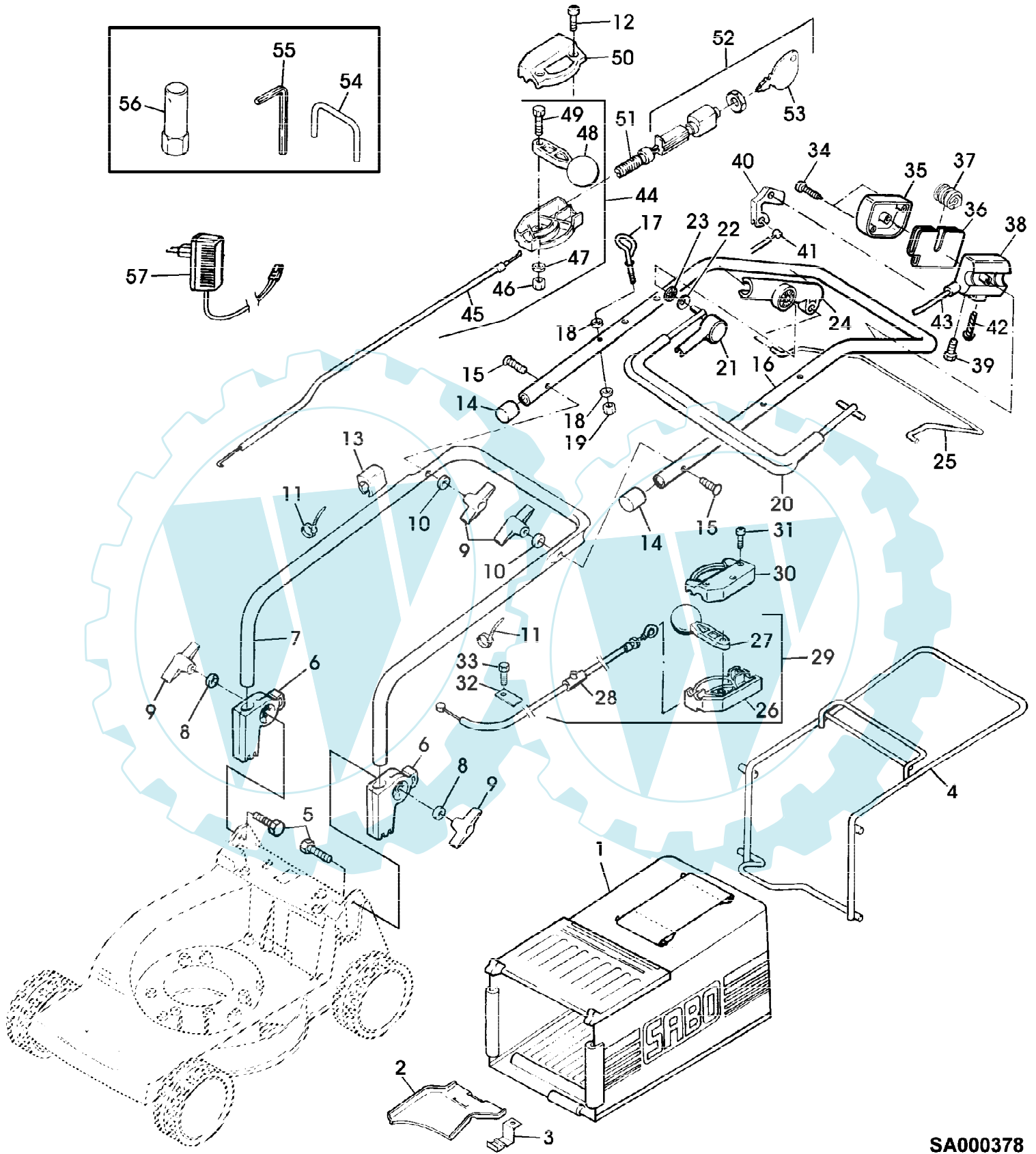


47-OHV EA EDV-NR.SA122 AB 003608
AUFKLEBER

Gruppennummer	Artikelnummer	Menge	Description
1	SA34669	1	AUFKLEBER
2	SA34767	1	AUFKLEBER
3	SA34135	1	AUFKLEBER
4	SA33217	1	AUFKLEBER



47-OHV EA EDV-NR.SA122 AB 003608
FUEHRUNGSHOLM, FANGTUCH, STARTER, SCHALTUNG

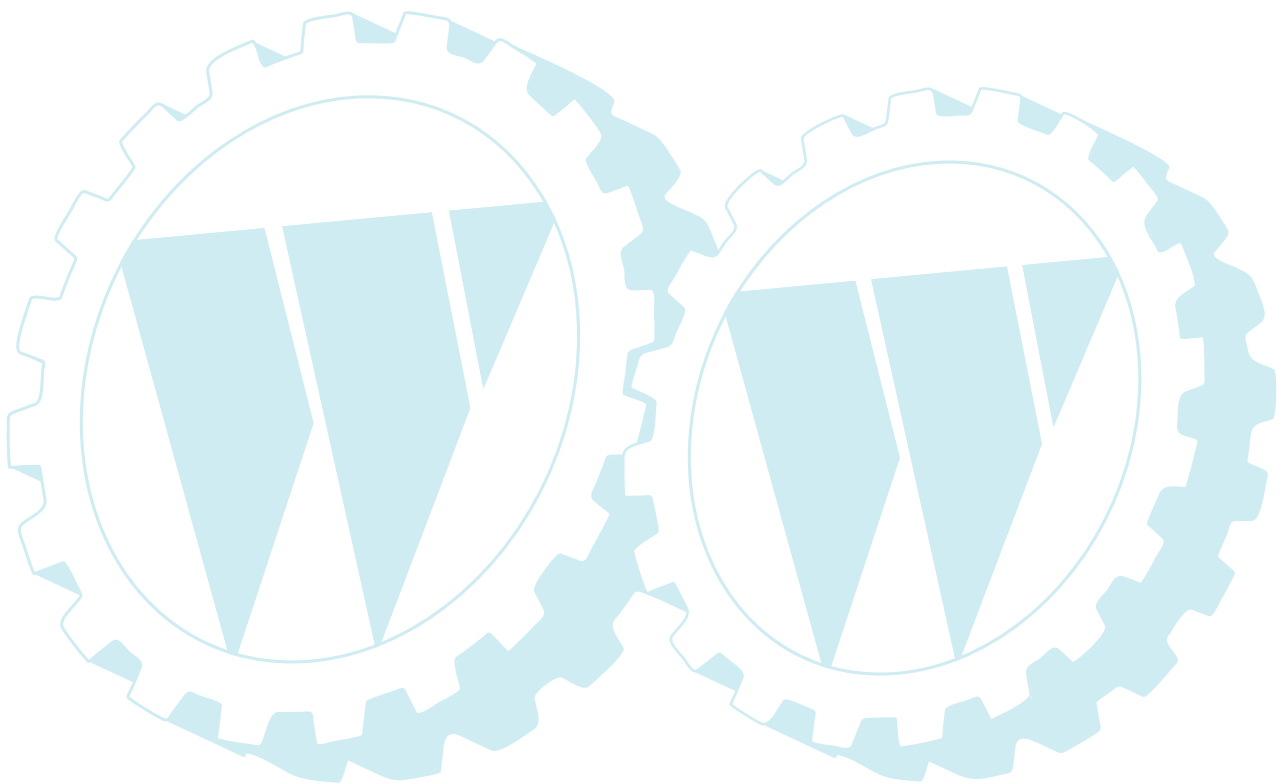


47-OHV EA EDV-NR.SA122 AB 003608
 FUEHRUNGSHOLM, FANGTUCH, STARTER, SCHALTUNG

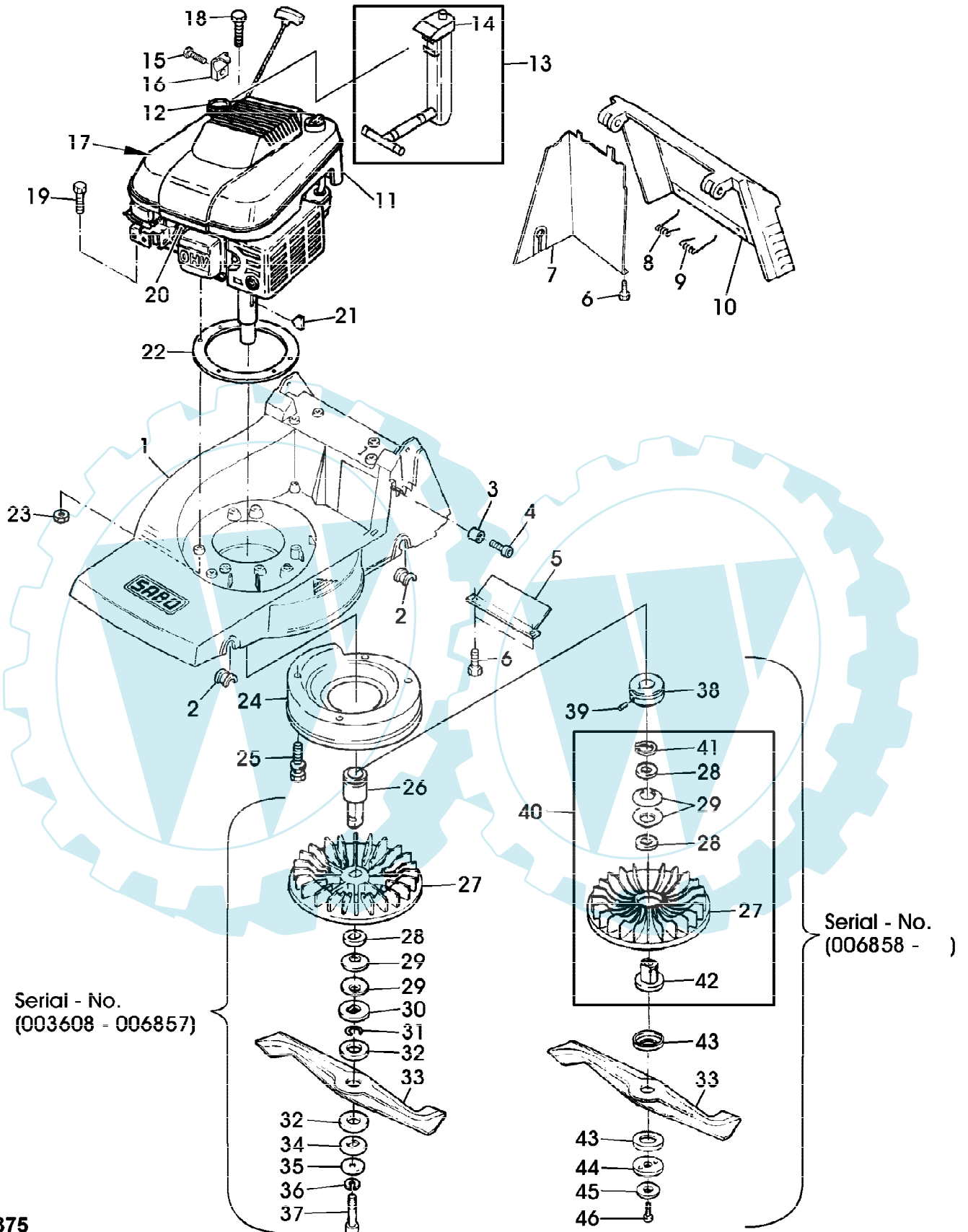
Reihennummer	Artikelnummer	Menge	Description
1	SA33241	1	GRASFANGBEHAELTER
2	SA33244	1	RUTSCHE
3	SA17715	1	FEDERKLEMME (A)
4	SA33243	1	HALTER *
5	SA31174	1	SECHSKANTSCHRAUBE M6X100
6	SA33256	2	HALTER *
7	SA34405	1	FUEHRUNG LOW
8	SA15212	2	UNTERLEGSCHEIBE (A) 6,4MM
9	SA31121	4	FLUEGELMUTTER (A)
10	SA11243	2	UNTERLEGSCHEIBE
11	SA15273	2	KABELBINDER
12	SA16268	2	SCHRAUBE * 4,2X32MM
13	SA34258	2	KLEMME
14	SA34255	2	STOPFEN (A)
15	SA15632	2	SCHRAUBE * M6X45 [-005657]
	SA35190	2	FUEHRUNG M6 [005658-]
16	SA34663	1	LENKSTANGE UP
17	SA34459	1	GRIFF *
18	SA11243	1	UNTERLEGSCHEIBE
19	SA11244	1	SICHERUNGSMUTTER
20	SA34660	1	BUEGEL
21	SA33951	1	ABDECKUNG RH
22	SA34089	1	SCHEIBE
23	SA34247	1	RING
24	SA34662	1	LAGER RH
25	SA34668	1	BUEGEL
26	SA33209	1	GEHAEUSE * LOW
27	SA34001	1	HEBEL
28	SA34406	1	SEILZUG
29	SA34407	1	STEUERUNG LOW
30	SA33208	1	GEHAEUSE * UP
31	SA16268	3	SCHRAUBE * 4,2X32MM
32	SA34589	1	LASCHE (SUB FOR SA34090)
33	SA29854	1	SCHRAUBE * M5X12
34	SA31423	2	SCHRAUBE * KB 35X20MM
35	SA33952	1	GEHAEUSE *
36	SA34921	1	EINSATZ NSEP (ORD SA34661) (SUB FOR SA33959)
37	SA33955	1	ROLLE
38	SA34661	1	GEHAEUSE *
39	SA34098	1	STELLSCHRAUBE
40	SA34787	1	KABELHALTER
41	SA34464	1	SEILZUG (SUB FOR SA34398)
42	SA33975	2	SCHRAUBE * KB 40X35
43	SA34403	1	SEILZUG
44	SA33210	1	STEUERUNG LOW
45	SA33222	1	SEILZUG
46	SA11244	1	SICHERUNGSMUTTER (A) M6
47	SA15202	1	UNTERLEGSCHEIBE 6,4MM
48	SA12768	1	HEBEL
49	SA15325	1	SECHSKANTSCHRAUBE M6X30
50	SA31188	1	GEHAEUSE * UP

47-OHV EA EDV-NR.SA122 AB 003608
FUEHRUNGSHOLM, FANGTUCH, STARTER, SCHALTUNG

Preisnummer	Artikelnummer	Menge	Description
51	SA33111	1	KABELBAUM
52	SA24327	1	SCHLOSS
53	SA18578	1	SCHLUESSEL
54	SA11119	1	OESE
55	SA18332	1	MAUL-RINGSCHLUESSEL 5/16"
56	SA16186	1	STECKSCHLUESSELEINSAETZE SW 16/17
57	SA30343	1	BATTERIELADEGERAET (A) WERDEN NUR NOCH IN PACKMENGEN GELIEFERT



47-OHV EA EDV-NR.SA122 AB 003608
GEHAUSE, MOTOR, LUEFFTER, MESSERBALKEN



47-OHV EA EDV-NR.SA122 AB 003608
 GEHAUSE, MOTOR, LUEFTER, MESSERBALKEN

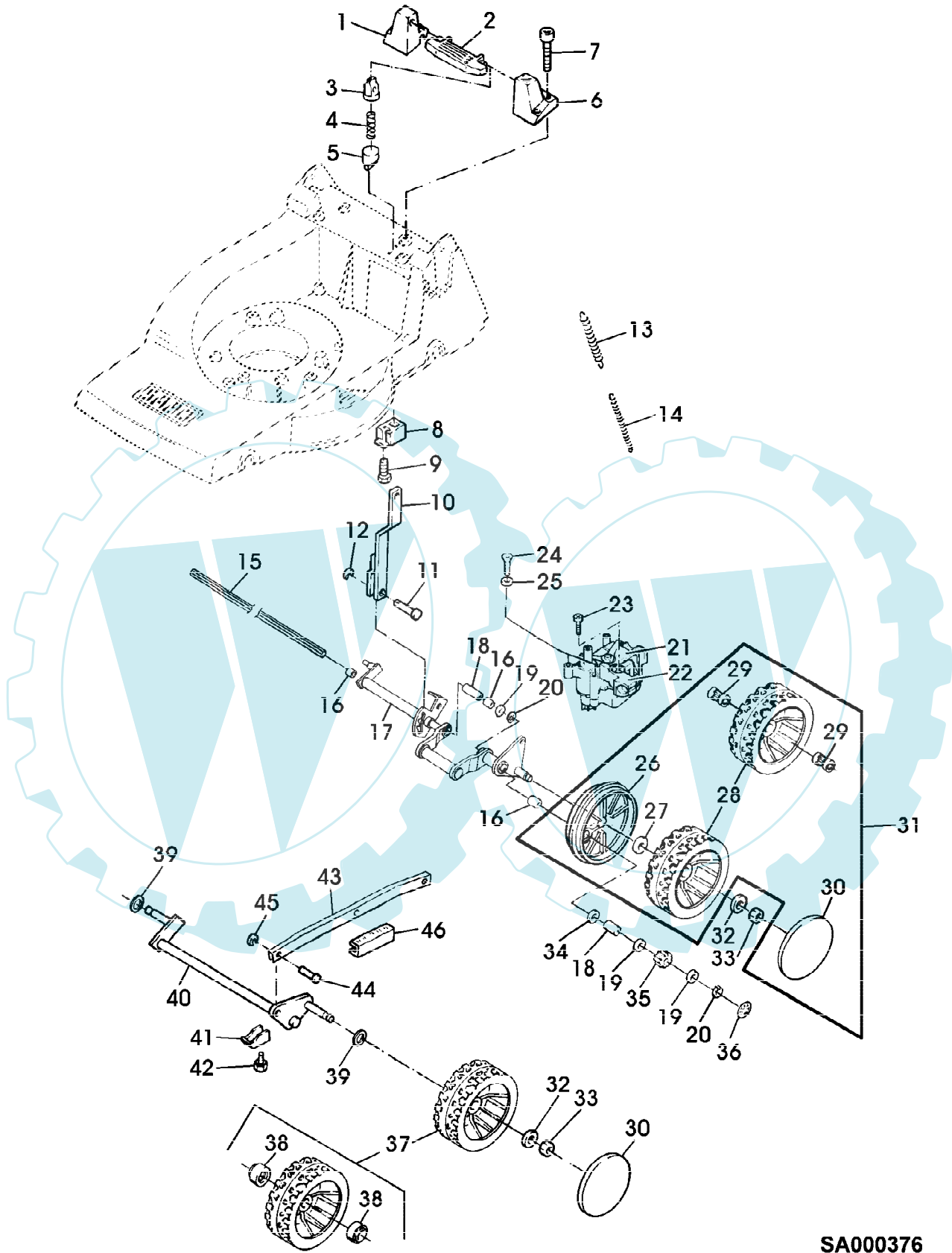
Preisnummer	Artikelnummer	Menge	Description
1	SA33235	1	MAEHGEHAEUSE
2	SA31711	4	LAGERSCHALE
3	SA33212	1	ANSCHLAG
4	SA31264	1	SCHRAUBE * M5X16
5	SA33225	1	BLECH
6	SA29854	3	SCHRAUBE * M5X12
7	SA33224	1	ABDECKUNG
8	SA31261	1	FEDER RH
9	SA11397	1	FEDER LH
10	SA34085	1	KLAPPE
11	SA26625	1	BENZINMOTOR B&S EUROPA OHV E, MODEL 099777; TYP 0916
12	SA16738	1	FUELLSTANDANZEIGE [-006657]
13	SA35185	1	FUELLSTANDANZEIGE [006658-]
14	SA34780	1	DECKEL [006658-]
15	SA26798	1	SCHRAUBE *
16	SA26799	1	KLEMME
17	SA26630	1	LUFTFILTEREINSATZ PAPER
	SA26629	1	VORFILTER
18	SA27518	2	SCHRAUBE * M8X55
19	SA16374	1	SCHRAUBE * M8X90
20	SA26589	1	ZUENDKERZE
21	SA15967	1	KEIL * 4X6,5MM
22	SA36239	1	RING (SUB FOR SA35222)
23	SA11998	3	SICHERUNGSMUTTER (A) M8
24	SA36688	1	LUEFTERHAUBE (SUB FOR SA33220, SA36108)
25	SA29854	4	SCHRAUBE * M5X12
26	SA34348	1	RIEMENSCHLEIBE [003608-006857]
27	SA15180	1	LUEFTER
28	SA11896	1	UNTERLEGSCHLEIBE [003608-006857]
	SA11896	2	UNTERLEGSCHLEIBE [006858-]
29	SA15179	1	TELLERFEDER (A)
30	SA11111	1	DRUCKSCHLEIBE [003608-006857]
31	SA30850	1	SPRENGRING (A) 32X1,25MM [003608-006857]
32	SA11113	2	BELAG (A) [003608-006857]
33	SA33214	1	MESSER
34	SA29788	1	DRUCKSCHLEIBE [003608-006857]
35	SA29787	1	SCHLEIBE [003608-006857]
36	SA15234	1	FEDERRING (A) 10MM [003608-006857]
37	SA11903	1	SCHRAUBE * UNF3/8"X50,8MM [003608-006857]
38	SA34341	1	RIEMENSCHLEIBE [006858-]
39	SA15776	1	STELLSCHRAUBE M6X16 [006858-]
40	SA35172	1	LUEFTER [006858-]
41	SA15739	1	SPRENGRING 31X1,5MM [006858-]
42	SA35171	1	FLANSCH [006858-]
43	SA34368	2	SCHLEIBE [006858-]
44	SA35170	1	SCHLEIBE [006858-]
45	SA34499	1	SCHLEIBE [006858-]

47-OHV EA EDV-NR.SA122 AB 003608
GEHAUSE, MOTOR, LUEFTER, MESSERBALKEN

Preisnummer	Artikelnummer	Menge	Description
46	SA11866	1	SCHRAUBE * NF 3/8"X44,45MM [006858-] (A) WERDEN NUR NOCH IN PACKMENGEN GELIEFERT



47-OHV EA EDV-NR.SA122 AB 003608
GETRIEBE, VORDER- UND HINTERACHSE



SA000376

47-OHV EA EDV-NR.SA122 AB 003608
GETRIEBE, VORDER- UND HINTERACHSE

Präferenznummer	Artikelnummer	Menge	Description
1	SA31182	1	HALTER * RH
2	SA33213	1	GRIFF *
3	SA31208	1	DRUCKKNOPF
4	SA31234	1	DRUCKFEDER
5	SA31207	1	FUEHRUNG
6	SA31180	1	HALTER * LH
7	SA31264	4	SCHRAUBE * M5X16
8	SA31196	1	HALTER *
9	SA29854	1	SCHRAUBE * M5X12
10	SA31205	1	STANGE *
11	SA31229	1	BOLZEN 5H11X20MM
12	SA18796	1	FEDERMUTTER (A)
13	SA31230	1	ZUGFEDER
14	SA31231	1	ZUGFEDER
15	SA34283	1	WELLE
16	SA31201	3	BUECHSE
17	SA34281	1	ACHSE REAR
18	SA34284	3	MITNEHMER
19	SA13912	5	SCHEIBE
20	SA15864	3	SPRENGRING 14X1MM
21	SA34286	1	GETRIEBE
22	SA34279	1	FUEHRUNG
23	SA31264	1	SCHRAUBE * M5X16
24	SA32011	2	INNENSECHSKANTSCHRAUBE M6X16
25	SA12168	2	SCHEIBE
26	SA34586	2	ABDECKUNG [-005657]
	SA35182	2	ABDECKUNG [005658-]
27	SA13912	2	SCHEIBE (A) [-005657]
	SA34979	2	SCHEIBE [005658-]
28	SA34918	2	RAD (B) REAR [003608-005657]
	SA35181	2	RAD REAR [005658-]
29	SA12316	4	NADELLAGER HK 1212
30	SA33231	4	KAPPE
31	SA35405	1	RAD ASSY, REAR
32	SA15213	4	UNTERLEGSCHIEBE (A) 8,4MM
33	SA11998	4	SICHERUNGSMUTTER (A) M8
34	SA13911	2	FEDERSCHIEBE
35	SA34503	1	RITZEL RH
	SA34504	1	RITZEL LH
36	SA34282	2	FEDERMUTTER 8MM
37	SA34392	2	RAD KPL. MIT BEREIFUNG FRONT
38	SA33229	4	KUGELLAGER
39	SA35229	2	SCHEIBE
40	SA31197	1	ACHSE FRONT
41	SA34649	4	FEDERKLEMMME
42	SA29854	4	SCHRAUBE * M5X12
43	SA33234	1	VERBINDUNGSSTANGE
44	SA17006	2	BOLZEN 6H11X13,5MM
45	SA31710	2	FEDERMUTTER (A)
46	SA15905	1	ANZEIGEGERAET

(A) WERDEN NUR NOCH IN PACKMENGEN
GELIEFERT

47-OHV EA EDV-NR.SA122 AB 003608
GETRIEBE, VORDER- UND HINTERACHSE

Gruppennummer	Artikelnummer	Menge	Description
			(B) WENN BESTAND AUFGEBRAUCHT BESTELLE BAUGRUPPE SA35405

